

ДАТЧИК АБСОЛЮТНОГО ДАВЛЕНИЯ

ХАРАКТЕРИСТИКИ

СЕРИЯ FKA, FDA...5

Датчики абсолютного давления серии FCX-AII точно измеряют абсолютное давление и преобразуют значение абсолютного давления в пропорциональный выходной сигнал 4-20 мА в.

Конструкция датчиков давления основана на использовании уникальных микроемкостных измерительных элементов, прошедших микрообработку и выполненных в соответствии с самыми передовыми микропроцессорными технологиями, которые обеспечивают исключительные технические характеристики и функциональные возможности.

СВОЙСТВА

1. Высокая точность

Точность на уровне 0.2% для всех калиброванных диапазонов является стандартным свойством для всех моделей датчиков, предназначенных для измерения абсолютного давления и охватывающих диапазон шкал от 1.6 кПа {0.016 бар} до высоких пределов давления 3000 кПа {30 бар}. В качестве опции есть возможность обеспечения точности 0.1%.

Высокая точность обеспечивается полупроводниковым микроемкостным измерительным элементом Fuji для всех диапазонов калибровки, как расширенных, так и сжатых, без дополнительной настройки.

2. Минимальное влияние со стороны окружающей среды

Конструкция «плавающей ячейки», обеспечивает защиту датчика давления от влияния температурных изменений, а также позволяет выдерживать перегрузки по давлению, значительно уменьшая общую погрешность измерений при использовании в реальных условиях эксплуатации.

3. Возможность использования двух протоколов связи Fuji и HART®, а также совместимость с протоколами FOUNDATION™ и Profibus™

Датчики серии FCX-AII обеспечивают возможность использования двух протоколов связи, как фирменного протокола Fuji, так и протокола HART®. Любые устройства, совместимые с протоколом HART®, могут вести обмен данными с датчиками FCX-AII. Кроме того, при обновлении электронных компонентов также становится доступным использование протоколов FOUNDATION™ и Profibus™.

4. Широкие эксплуатационные возможности

Разнообразие опций, позволяют использовать датчик давления FCX-AII практически для любых технологических процессов, включает:

- Наличие разрешений на использование во всем спектре опасных зон;
- Встроенный фильтр для подавления высокочастотных помех, а также предохранитель для защиты от гроз;
- 5-разрядный ЖК-индикатор;
- Корпус из нержавеющей стали (опция);
- Широкий выбор материалов;

5. Расширенный выходной сигнал (нижняя граница: от 3.2 до 4.0 мА, верхняя граница: от 20.0 до 22.5 мА)

С помощью переносного коммуникатора модели FXW, соответствующего требованиям стандарта NEMUR NE 43, могут быть заданы расширенные диапазоны выходного сигнала для сигнализации тревоги.

6. Сухая калибровка без эталонного давления

Благодаря наилучшему сочетанию уникальной конструкции механических компонентов (измерительная ячейка) и электронной цепи (электронного блока) с высокими техническими характеристиками, надежность сухой калибровки без эталонного давления оказывается точно такой же, как и в случае использования калибровки с эталонным давлением.



СПЕЦИФИКАЦИИ

Функциональные спецификации

Тип:

- FKA: Интеллектуальный тип, 4-20 мА DC, передача цифрового сигнала по протоколу связи Fuji или HART®.
- FDA: Связь по протоколу FOUNDATION™ или Profibus™.

Рабочая среда:

Жидкость, газ или пар.

Шкала, диапазон и пределы выхода за границы диапазона:

Модель	Границы шкалы [кПа абс.]{бар абс.}		Границы диапазона [кПа абс.]{бар абс.}	Границы выхода за диапазон [МПа]{бар}
	Минимум	Максимум		
FKA□01	1.6 {0.016}	16 {0.16}	От 0 до +16 {От 0 до +0.16}	0.5 {5}
FKA□02	1.6 {0.016}	130 {1.3}	От 0 до +130 {От 0 до +1.3}	0.5 {5}
FKA□03	5 {0.05}	500 {5}	От 0 до +500 {От 0 до +5}	1.5 {15}
FKA□04	30 {0.3}	3000 {30}	От 0 до +3000 {От 0 до +30}	9 {90}

Примечание: Для минимизации влияния окружающей среды, диапазон для большинства применений должен быть более 1/40 верхнего предела шкалы.

- Единицы измерения можно пересчитать используя формулы для расчета.

$$1 \text{ МПа} = 10^3 \text{ кПа} = 10 \text{ бар} = 10.19716 \text{ кгс/см}^2 = 145.0377 \text{ фунтов силы на квадратный дюйм (давление абсолютное)}$$

$$1 \text{ кПа} = 10 \text{ мбар} = 101.9716 \text{ мм водяного столба} = 4.01463 \text{ дюйма водяного столба} = 7.50062 \text{ мм ртутного столба (давление абсолютное)}$$

Выходной сигнал:

4-20 мА DC с + цифровой сигнал.

Цифровой сигнал по протоколам связи FOUNDATION™ или Profibus™.

Электропитание:

Датчик работает от источника питания 10.5-45 В постоянного тока, которое должно быть приложено к клеммам питания.

Для питания устройств с опциональным предохранителем используется питание 10.5-32 постоянного тока.

Ограничения по нагрузке: обратитесь к рисунку ниже



Примечание: Для подключения переносного коммуникатора FXW, требуется сопротивление 250Ω.

Места, считающиеся опасными:

Сертификат	Искробезопасность																					
ATEX	Ex II 1 G Ex ia IIC T5 (-40°C ≤ Ta ≤ +50°C) Ex ia IIC T4 (-40°C ≤ Ta ≤ +70°C) Существенные параметры Ui ≤ 28 В, Ii ≤ 93.3 мА, Pi ≤ 0.66 Вт Ci = 25.18 нФ (для модулей без предохранителя) Ci = 35.98 нФ (для модулей с предохранителем) Li = 0.694 мГн																					
Общепромышленный	Класс I, II, III Раздел 1, Группы A, B, C, D, E, F, G Параметр T4, Тип 4X <table border="1"> <thead> <tr> <th colspan="2">Код модели</th> <th>Tamb</th> </tr> <tr> <th>9 знак</th> <th>13 знак</th> <th>(Окр. среда)</th> </tr> </thead> <tbody> <tr> <td>A, B, C, D, J</td> <td>Y, G, N</td> <td>От -40°C до +85°C</td> </tr> <tr> <td>L, P, M, 1, 2, 3</td> <td>Y, G, N</td> <td>От -20°C до +80°C</td> </tr> <tr> <td>Q, S, N, 4, 5, 6</td> <td>Y, G, N</td> <td>От -20°C до +60°C</td> </tr> <tr> <td>E, F, G, H, K</td> <td>Y, G, N</td> <td>От -40°C до +60°C</td> </tr> <tr> <td>-</td> <td>W, A, D</td> <td>От -10°C до +60°C</td> </tr> </tbody> </table> Существенные параметры Vmax = 42.4 В, Imax = 113 мА, Pi = 1 Вт Ci = 35.98 нФ, Li = 0.694 мГн	Код модели		Tamb	9 знак	13 знак	(Окр. среда)	A, B, C, D, J	Y, G, N	От -40°C до +85°C	L, P, M, 1, 2, 3	Y, G, N	От -20°C до +80°C	Q, S, N, 4, 5, 6	Y, G, N	От -20°C до +60°C	E, F, G, H, K	Y, G, N	От -40°C до +60°C	-	W, A, D	От -10°C до +60°C
Код модели		Tamb																				
9 знак	13 знак	(Окр. среда)																				
A, B, C, D, J	Y, G, N	От -40°C до +85°C																				
L, P, M, 1, 2, 3	Y, G, N	От -20°C до +80°C																				
Q, S, N, 4, 5, 6	Y, G, N	От -20°C до +60°C																				
E, F, G, H, K	Y, G, N	От -40°C до +60°C																				
-	W, A, D	От -10°C до +60°C																				
CSA	Класс I Раздел 1, Группы A, B, C, D Класс II Раздел 1, Группы E, F, G Класс III Раздел 1 Код температуры T5 для Tamb максимум = +50°C Код температуры T4 для Tamb максимум = +70°C Существенные параметры Vmax = 28 В, Imax = 93 мА, Ci = 25.18 нФ для модулей без предохранителя, Ci = 35.98 нФ для модулей с предохранителем, Li = 0.694 мГн																					
TIIS	Ex ia IIS T4 Tamb максимум = +60°C Существенные параметры Ui = 28 В, Ii = 94.3 мА, Pi = 0.66 Вт Ci = 38.4 нФ, Li = 0.694 мГн																					
IECEX	Ex ia IIC T4 IP66/67 Tamb = От -40°C до +50°C Существенные параметры Ui = 28 В, Ii = 93.3 мА, Pi = 0.66 Вт Ci = 35.98 нФ, Li = 0.694 мГн																					
NEPSI	Ex ia IIC T4 Ex d IIB+H2 T6 / Ex ia IIC T4 <table border="1"> <thead> <tr> <th colspan="2">Код модели</th> <th>Tamb</th> </tr> <tr> <th>9 знак</th> <th>13 знак</th> <th>(Окр. среда)</th> </tr> </thead> <tbody> <tr> <td>A, B, D, J</td> <td>Y, G, H, J, S, T, K</td> <td>От -40°C до +85°C</td> </tr> <tr> <td>L, P, 1, 2</td> <td>Y, G, H, J, S, T, K</td> <td>От -20°C до +80°C</td> </tr> <tr> <td>Q, S, 4, 5</td> <td>Y, G, H, J, S, T, K</td> <td>От -20°C до +60°C</td> </tr> <tr> <td>E, F, H, K</td> <td>Y, G, H, J, S, T, K</td> <td>От -40°C до +60°C</td> </tr> <tr> <td>-</td> <td>W, A, D</td> <td>От -10°C до +60°C</td> </tr> </tbody> </table> Существенные параметры Ui = 42.4 В, Ii = 113 мА, Pi = 1 Вт Ci = 35.98 нФ, Li = 0.694 мГн	Код модели		Tamb	9 знак	13 знак	(Окр. среда)	A, B, D, J	Y, G, H, J, S, T, K	От -40°C до +85°C	L, P, 1, 2	Y, G, H, J, S, T, K	От -20°C до +80°C	Q, S, 4, 5	Y, G, H, J, S, T, K	От -20°C до +60°C	E, F, H, K	Y, G, H, J, S, T, K	От -40°C до +60°C	-	W, A, D	От -10°C до +60°C
Код модели		Tamb																				
9 знак	13 знак	(Окр. среда)																				
A, B, D, J	Y, G, H, J, S, T, K	От -40°C до +85°C																				
L, P, 1, 2	Y, G, H, J, S, T, K	От -20°C до +80°C																				
Q, S, 4, 5	Y, G, H, J, S, T, K	От -20°C до +60°C																				
E, F, H, K	Y, G, H, J, S, T, K	От -40°C до +60°C																				
-	W, A, D	От -10°C до +60°C																				

Сертификат	Огнеопасность
ATEX	Ex II 2 GD Ex d IIC T6 IP66/67 T85°C Tamb = От -40°C до +65°C Ex d IIC T5 IP66/67 T100°C Tamb = От -40°C до +85°C
Общепромышленный	Класс I Раздел 1, Группы B, C, D Параметр T6, Тип 4X Классы II, III Раздел 1, Группы E, F, G Параметр T6, Тип 4X Tamb максимум = +60°C
CSA	Класс I Раздел 1, Группы C, D Класс II Раздел 1, Группы E, F, G Класс III Раздел 1 Примечание: Кожух позволяет отсутствие уплотнения.
TIIS	Ex d° IIB+H2 T4 Tamb максимум = +60°C Максимальная температура технологического процесса = +120°C
IECEX	Ex d IIC T5 IP66/67 Tamb = От -40°C до +85°C Ex d IIC T6 IP66/67 Tamb = От -40°C до +65°C
NEPSI	Ex d IIB+H2 T6 Tamb = От -40°C до +60°C

Сертификат	Тип n Зоны без возгорания																					
ATEX	Ex II 3 G Ex nL IIC T5 Tamb = От -40°C до +50°C Ex nL IIC T4 Tamb = От -40°C до +70°C Существенные параметры Модель без предохранителя: Ui = 42.4 В, Ii = 113 мА, Pi = 1 Вт Ci = 25.18 нФ, Li = 0.694 мГн Модель с предохранителем: Ui = 32 В, Ii = 113 мА, Pi = 1 Вт Ci = 35.98 нФ, Li = 0.694 мГн Ex nA IIC T5 Tamb = От -40°C до +50°C Ex nA IIC T4 Tamb = От -40°C до +70°C Существенные параметры Модель без предохранителя: Umax = 42.4 В, Imax = 113 мА, Pmax = 1 Вт Модель с предохранителем: Umax = 32 В, Imax = 113 мА, Pmax = 1 Вт																					
Общепромышленный	Класс I, II, III Раздел 2, Группы A, B, C, D, F, G Параметр T4, Тип 4X <table border="1"> <thead> <tr> <th colspan="2">Код модели</th> <th>Tamb</th> </tr> <tr> <th>9 знак</th> <th>13 знак</th> <th>(Окр. среда)</th> </tr> </thead> <tbody> <tr> <td>A, B, C, D, J</td> <td>Y, G, N</td> <td>От -40°C до +85°C</td> </tr> <tr> <td>L, P, M, 1, 2, 3</td> <td>Y, G, N</td> <td>От -20°C до +80°C</td> </tr> <tr> <td>Q, S, N, 4, 5, 6</td> <td>Y, G, N</td> <td>От -20°C до +60°C</td> </tr> <tr> <td>E, F, G, H, K</td> <td>Y, G, N</td> <td>От -40°C до +60°C</td> </tr> <tr> <td>-</td> <td>W, A, D</td> <td>От -10°C до +60°C</td> </tr> </tbody> </table>	Код модели		Tamb	9 знак	13 знак	(Окр. среда)	A, B, C, D, J	Y, G, N	От -40°C до +85°C	L, P, M, 1, 2, 3	Y, G, N	От -20°C до +80°C	Q, S, N, 4, 5, 6	Y, G, N	От -20°C до +60°C	E, F, G, H, K	Y, G, N	От -40°C до +60°C	-	W, A, D	От -10°C до +60°C
Код модели		Tamb																				
9 знак	13 знак	(Окр. среда)																				
A, B, C, D, J	Y, G, N	От -40°C до +85°C																				
L, P, M, 1, 2, 3	Y, G, N	От -20°C до +80°C																				
Q, S, N, 4, 5, 6	Y, G, N	От -20°C до +60°C																				
E, F, G, H, K	Y, G, N	От -40°C до +60°C																				
-	W, A, D	От -10°C до +60°C																				
CSA	Класс I Раздел 2, Группы A, B, C, D Класс II Раздел 2, Группы E, F, G Класс III Раздел 2 Код температуры T5 для Tamb максимум = +50°C Код температуры T4 для Tamb максимум = +70°C Существенные параметры Vmax = 28 В, Imax = 93 мА, Ci = 25.18 нФ для модулей без предохранителя, Ci = 35.98 нФ для модулей с предохранителем, Li = 0.694 мГн																					

Настройка нуля и шкалы:

Настройка нуля и шкалы производится с переносного коммуникатора⁽¹⁾ или при помощи настроечного винта (Настройку шкалы производить нельзя, когда в 9 знаке кодового обозначения указывается L, P, Q, S).

Демпфирование:

Настройка осуществляется при помощи переносного коммуникатора или локально с использованием ЖК-индикатора. Временная константа регулируется в пределах от 0 до 32 секунд.

Смещение нулевой точки:

Для датчика любой модификации нулевая точка может быть смещена при расширении или сужении диапазона в заданных пределах.

Обычное действие и действие в обратном направлении:

Выбор осуществляется при помощи переносного коммуникатора⁽¹⁾.

Индикация:

Аналоговый индикатор или 5-разрядный ЖК-индикатор, как указано.

Направление критического тока:

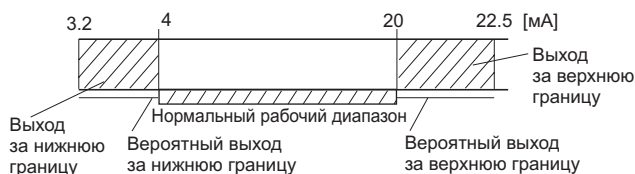
Выбирается с переносного коммуникатора(1)

Если процедура самодиагностики регистрирует отказ в работе датчика, то тогда аналоговый сигнал будет переведен в один из следующих режимов: "Output Hold", "Output Overscale" или "Output Underscale".

Режим "Output Hold": В этом режиме выходной сигнал удерживается на уровне, который он имел перед возникновением отказа.

Режим "Output Overscale": Регулируется с переносного коммуникатора⁽¹⁾ в пределах от 20.0 мА до 22.5 мА.

Режим "Output Underscale": Регулируется с переносного коммуникатора⁽¹⁾ в пределах от 3.2 мА до 4.0 мА.



При необходимости границы выходного сигнала могут устанавливаться в соответствии с требованиями стандарта NAMUR NE43.

Выход для контроля методом обратной передачи:

При помощи переносного коммуникатора⁽¹⁾ датчик может быть сконфигурирован так, чтобы обеспечивать сигнал в диапазоне от 3.2 мА до 21.6 мА.

Температурные ограничения:

Температура окружающей среды: от -40 до +85°C;

От -20 до +80°C (для ЖК-индикатора);

От -40 до +60°C (для моделей, оснащенных предохранителем);

Для устройств во взрывобезопасном исполнении (пожаростойких или искробезопасных) температура окружающей среды должна быть в тех пределах, которые предписываются соответствующими стандартами.

Технологический процесс: От -40 до +85°C для датчиков, заполняемых силиконовым маслом.

Хранение: От -40 до +90°C.

Ограничения по относительной влажности:

Относительная влажность: От 0 до 100%.

Коммуникационный обмен данными:

При использовании переносного коммуникатора(1) (по модели FXW обратитесь к спецификации за номером EDS8-47) можно выводить или конфигурировать в дистанционном режиме работы следующие параметры.

Примечание: Версия переносного коммуникатора должна быть не ниже 6.0 (или FXW□□□1-□3) для работы с датчиками серии FCX-All.

Чтобы можно было поддерживать такие элементы данных, как ток насыщения и защиту от записи, версия переносного коммуникатора должна быть не ниже 6.3.

Элементы данных	Протокол Fuji с FXW		Протокол HART®	
	Индикация	Настройка	Индикация	Настройка
Номер тэга	v	v	v	v
Номер модели	v	v	—	—
Серийный номер и версия программного обеспеч.	v	—	v	—
Единица измерения	v	v	v	v
Границы диапазона	v	—	v	—
Диапазон измерения	v	v	v	v
Демпфирование	v	v	v	v
Режим вывода	v	—	v	—
Определение крит.	v	v	v	v
Калибровка	v	v	v	v
Настройка выхода	—	v	—	v

Данные	v	—	v	—
Самодиагностика	v	—	v	—
Принтер (при наличии этой опции у модели FXW)	v	—	—	—
Внешняя блокировка включения	v	v	v	v
Индикация датчика	v	v	v	v
Линеаризация*	v	v	—	—
Изменение диапазона	v	v	v	v
Ток насыщения	v	v	v	v
Защита от записи	v	v	v	v
История				
- История калибровки	v	v	v	v
- История температуры окружающей среды	v	—	v	—

Примечание: ⁽¹⁾ Переносной коммуникатор.

* Локальный конфигуратор с ЖК-индикатором (опция):

Локальный ЖК-индикатор с тремя кнопками для программирования может поддерживать все элементы данных (по списку протокола Fuji), кроме функции линеаризации.

Функция линеаризации программируемого выхода:

При использовании переносного коммуникатора⁽¹⁾ выходной сигнал может быть охарактеризован по 14 точкам при помощи функции линейной аппроксимации.

Устройства, работающие по протоколу Fieldbus:

Цифровой сигнал;

Способ передачи: в соответствии с требованиями стандарта IEC61158-2;

Питание: От 9 до 32 вольт постоянного тока;

Базовый ток: 16±2 мА;

Скорость передачи данных: 31.25 килобит/сек;

Протокол Profibus-PA: DPV1, версия 3.0;

Протокол Fieldbus Foundation: FF-890/891

Функциональные спецификации

Нормальные условия, применение заполнения на основе силиконового масла, ячейка из нержавеющей стали марки 316, аналоговый выход, работающий в диапазоне от 4 до 20 мА в линейном режиме.

Нормативы по точности:

(Включая линейность, гистерезис и воспроизводимость результатов)

(Стандартный вариант)

Для шкалы большей 1/10 ВГД (верхняя граница диапазона): ±0.2% шкалы

Для шкалы меньшей 1/10 ВГД (верхняя граница диапазона):

$$\pm \left(0.1 + 0.1 \frac{0.1 \times \text{ВГД}}{\text{шкала}} \right) \% \text{ шкалы.}$$

(Опция) (код Н в 21 знаке)

(Не применимо к максимальной шкале в 16 кПа и 130 кПа, абсолютное давление)

Для шкалы большей 1/10 ВГД (верхняя граница диапазона): ±0.1% шкалы

Для шкалы меньшей 1/10 ВГД(верхняя граница диапазона):

$$\pm \left(0.05 + 0.05 \frac{0.1 \times \text{ВГД}}{\text{шкала}} \right) \% \text{ шкалы.}$$

Стабильность:

±0.2% от верхней границы диапазона в течение 10 лет.

Влияние температуры:

Влияние при перепаде температуры в 28°C в пределах от 40°C до 85°C

$$\text{Смещение нуля: } \pm \left(0.125 + 0.1 \frac{\text{ВГД}}{\text{шкала}} \right) \% ,$$

$$\text{Смещение нуля: } \pm \left(0.15 + 0.1 \frac{\text{ВГД}}{\text{шкала}} \right) \% .$$

Влияние выхода за границы диапазона:

Смещение нуля: 0.2% ВГД для любых давлений, выходящих за границы диапазона, и ограничено максимальным значением выхода за диапазон.

Влияние, оказываемое источником питания:

Менее 0.005% от откалиброванного диапазона на каждые 1 вольт.

Скорость обновления (актуализации)

Каждые 60 миллисекунд.

Переходная характеристика

Временная константа: 0.08 секунд (при температуре равной 23°C);

Время запаздывания: 0.12 секунд (без электрического деполярирования);

Влияние, оказываемое положением при установке:

Смещение нуля: Менее 0.1 кПа {1 мбар} на каждые 10 градусов наклона в любом положении.

Никакого влияния на шкалу измерения этот эффект не оказывает. Это смещение может быть скорректировано путем настройки нуля.

Диэлектрическая прочность:

500 В, ток переменный, 50/60 Гц, 1 минута, между контуром и землей.

Сопrotивление изоляции:

Более 100MΩ при напряжении в 500 В постоянного тока.

Внутреннее сопротивление внешнего полевого индикатора:

Максимум 12Ω (подключение к клемме СК+ и СК- для тестового сигнала).

Физические спецификации

Электрические подключения:

Нормальная трубная резьба 1/2"-14, тип Pg 13.5 или M20 x 1.5.

Технологические подключения:

Нормальная трубная резьба 1/4"-18 на 54 мм центрах, как указано.

Материалы частей, вступающие в контакт со средой, применяемой в технологическом процессе:

Примечание: Уплотнительное кольцо из витона или ПТФЭ / прокладка квадратного сечения. Применение конструкции с использованием материалов, указанных выше, зависит от диапазонов и статических давлений. Обратитесь к кодовой идентификации

Материалы частей, не вступающие в контакт со средой, применяемой в технологическом процессе:

Корпус с электронной начинкой: Изготавливается путем штамповки из сплава алюминия с небольшим содержанием меди (стандартный вариант), а для отделки применяется покрытие из полиэфирной смолы или нержавеющей сталь марки 316, как указано.

Болты и гайки:

Сплав на основе хрома и молибдена или нержавеющая сталь марки 316.

Опция: Нержавеющая сталь марки 630/304 или 660/660. Жидкость, используемая для заполнения: Силиконовое масло.

Код материала, 7-й знак в кодовом обозначении	Капсула	Диафрагма	Контактирующие поверхности ячейки	Дренаж
V	Нержавеющая сталь марки 316 (*)	Сталь марки 316	Сталь 316	Сталь 316/326L
H	Нержавеющая сталь марки 316 (*)	Хастеллой С	Обкладка, Хастеллой С	Сталь 316/326L
M	Нержавеющая сталь марки 316 (*)	Монель	Обкладка, Монель	Сталь 316/326L
T	Нержавеющая сталь марки 316 (*)	Титан	Обкладка, Титан	Сталь 316/326L

Примечание: (*) SCS14A в соответствии с JIS G 512 (эквивалентно CF8M в соответствии с ASTM A351/A351M).

Монтажный фланец: Нержавеющая сталь марки 304.

Защита от влияния окружающей среды:

В соответствии с требованиями стандартов IEC IP67 и NEMA 6/6P.

Методика установки:

Без монтажного кронштейна: непосредственная установка на патрубок (опционально).

С опциональным монтажным кронштейном: на трубе диаметром 50 мм (2 дюйма) или непосредственная установка на стене

Масса {Вес}:

Один датчик примерно от 2.7 до 3.4 килограмм без дополнительных приспособлений.

Дополнительно: 0.5 кг – монтажный кронштейн, 4.5 кг – с корпусом из нержавеющей стали (опционально).

Дополнительные свойства

Индикатор:

Встроенный аналоговый индикатор (Точность 2.5%).

Также можно использовать опциональный 5-значный индикатор, на котором можно отображать единицу измерения.

Локальный конфигуратор с ЖК-индикатором:

Опциональный 5-значный ЖК-индикатор с 3 кнопочными органами управления может обеспечивать работу с элементами данных путем использования его для связи с коммуникатором модели FXW.

Предохранитель:

Встроенный предохранитель обеспечивает защиту электронных компонентов от знаков и бросков напряжения, которыми сопровождаются грозы и молнии.

Предохранитель обеспечивает защиту от знаков с напряжением поля равным 4 кВ (1.2 x 50 мс).

Обезжиривание:

Элементы, которые контактируют с влажной средой, проходят чистку, а в качестве жидкости, используемой для заполнения, применяется силиконовое масло, за исключением случаев, когда измерения проводятся в кислой или в хлорной среде.

Спецификации по стандарту NACE:

Металлические материалы для всех граничных элементов, работающих под давлением, соответствуют стандарту NACE MR-01-75. Болты и гайки должны изготавливаться из нержавеющей стали марки 630/304 или 660/660.

Опциональная табличка с данными:

К датчику прикрепляется табличка из нержавеющей стали, на которой наносятся данные заказчика.

ПРИСПОСОБЛЕНИЯ

Овальные фланцы:

Используются в качестве переходников для технологических подключений на основе нормальной трубной резьбы 1/2"-14.

Материал: Нержавеющая сталь марки 316.

Переносной коммуникатор:

(Модель FXW, обратитесь к спецификациям за номером EDS8-47.)

СВЕДЕНИЯ, УКАЗЫВАЕМЫЕ ПРИ РАЗМЕЩЕНИИ ЗАКАЗА

При размещении заказа на этот прибор указывайте следующее:

1. КОДОВОЕ ОБОЗНАЧЕНИЕ.
2. Диапазон измерений.
3. Токовый выход сигнализации тревоги (определение критического уровня сигнала) при возникновении отказа в работе датчика. Режимы Hold / Overscale / Underscale. Если не указывается иное, то тогда считается, что используется функция удержания состояния выхода (Hold).
4. Метод индикации (указывается величина и единица измерения) в случае использования реальной шкалы (код D, H, P или S в 9 знаке.)
5. Номер для дополнительной таблички (до 20 буквенно-цифровых символов), если требуется.

КОДОВЫЕ ОБОЗНАЧЕНИЯ

ОПИСАНИЕ															
Тип															
Интеллектуальный цифровой сигнал 4-20 мА постоянного тока + Fuji/Hart™															
Шина Fieldbus Foundation™ и Profibus™															
Подключения															
Технологические															
Овальный фланец															
Электрика															
1/4-18 NPT															
7/16-20 UNF															
M 20 x 1.5															
1/4-18 NPT															
7/16-20 UNF															
1/4-18 NPT															
M10															
Pg 13.5															
1/4-18 NPT															
M10															
M 20 x 1.5															
1/4-18 NPT															
7/16-20 UNF															
Pg 13.5															
Диапазон и материалы															
(*1) Шкала (*1)															
Техн. Корпус															
Диафрагма															
Контактный элемент датчика															
0 1 V															
0 1 W															
0 1 H															
0 1 M															
0 1 J															
9 1 H															
9 1 M															
0 2 V															
0 2 W															
0 2 H															
0 2 J															
0 2 M															
0 2 T															
9 2 H															
9 2 M															
9 2 T															
0 3 V															
0 3 W															
0 3 H															
0 3 M															
0 3 J															
0 3 T															
9 3 H															
9 3 M															
9 3 T															
0 4 V															
0 4 W															
0 4 H															
0 4 M															
0 4 J															
0 4 T															
9 4 H															
9 4 M															
9 4 T															
0 5 V															
0 5 W															
0 5 H															
0 5 M															
0 5 J															
0 5 T															
Индикатор & Arrestor															
Индикатор															
Разрядник															
Начальная настройка															
5 - A															
5 - B															
5 - D															
5 - J															
5 - E															
5 - F															
5 - H															
5 - K															
5 - 1															
5 - 2															
5 - 4															
5 - 5															
Шина Fieldbus Foundation™															
5 - A															
5 - E															
5 - P															
5 - S															
Шина Profibus															
5 - R															
5 - T															
5 - V															
5 - W															

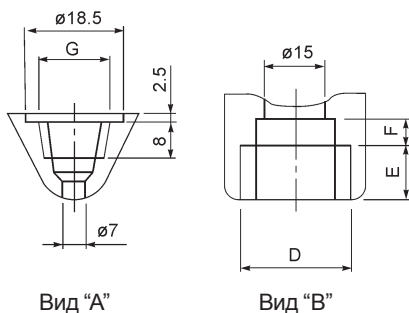
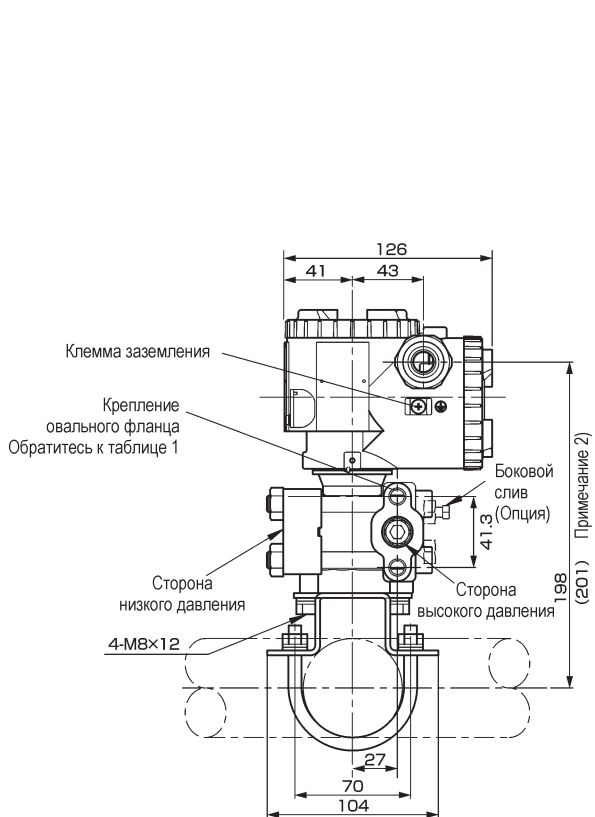
КОДОВЫЕ ОБОЗНАЧЕНИЯ

1	2	3	4	5	6	7	8	9	10	11	12	13	14	15	16																																																																																									
				5											ОПИСАНИЕ																																																																																									
															Согласования для опасных мест установки (обращайтесь в компанию FUJI)																																																																																									
															Отсутствуют (стандартный вариант)																																																																																									
															Жаростойкий корпус по стандарту ATEX Ex II GD EEx d II C T5/T6 (только когда код 4 = M, P, R, T и W.)																																																																																									
															(*6) Стандарт внутренней безопасности ATEX Ex II 1 GD EEx ia IIC T4/T5																																																																																									
															(*5) FM Жаростойкий корпус, класс I, секция 1, группы B, C, D, T6																																																																																									
															Защита от пыли и возгорания, класс II/III, секция 1, группы E, F, G, T6 тип 4x (только когда код 4 = P и T)																																																																																									
															CSA Жаростойкий корпус, класс I, группы C, D; класс II, группы E, F, G; Класс III (только когда код 4 = P и T)																																																																																									
															FM Стандарт внутренней безопасности, класс I, II, III, секция 1, группы A, B, C, D, E, F, G; T4																																																																																									
															Защита от искрения, класс I, II, III, секция 2, группы A, B, C, D, F, G; T4 тип 4x																																																																																									
															CSA Стандарт внутренней безопасности и защита от искрения, класс I, группы A, B, C, D и класс II, группы E, F, G и класс III																																																																																									
															ATEX, тип "n" Ex II 3 GD EEx nL IIC T4/T5																																																																																									
															IECEX, Тип n																																																																																									
															IECEX, пожаростойкий корпус Ex d IIC T5/T6 (только когда код 4 = M, P, R, T и W.)																																																																																									
															IECEX, Стандарт внутренней безопасности Ex ia T4/T5																																																																																									
															Объединенный стандарт CSA по жаростойкому корпусу и по внутренней безопасности (только когда код 4 = P и T)																																																																																									
															Объединенный стандарт ATEX по жаростойкому корпусу и по внутренней безопасности (только когда код 4 = M, P, R, T и W.)																																																																																									
															Объединенный стандарт IECEX по жаростойкому корпусу и по внутренней безопасности (только когда код 4 = M, P, R, T и W.)																																																																																									
															Объединенный стандарт FM по жаростойкому корпусу и по внутренней безопасности (только когда код 4 = P и T)																																																																																									
															Шины Fieldbus Foundation и Profibus																																																																																									
															Отсутствуют (стандартный вариант)																																																																																									
															Жаростойкий корпус по стандарту ATEX Ex II GD - EEx d II C T5/T6																																																																																									
															(*6) Стандарт внутренней безопасности ATEX Ex II 1 GD EEx ia IIC T4																																																																																									
															Стандарт ATEX-FISCO Ex II 1 GD EEx ia IIC T4																																																																																									
															Боковой слив и отвод и монтажный кронштейн																																																																																									
															<table border="1"> <tr> <td></td><td></td><td></td><td></td><td></td><td></td><td></td><td></td><td></td><td></td><td></td><td></td><td></td><td></td><td></td><td>Боковой слив и отвод</td><td>Монтажный кронштейн</td></tr> <tr> <td></td><td></td><td></td><td></td><td></td><td></td><td></td><td></td><td></td><td></td><td></td><td></td><td></td><td></td><td></td><td>A</td><td>Отсутствует;</td><td>Отсутствует;</td></tr> <tr> <td></td><td></td><td></td><td></td><td></td><td></td><td></td><td></td><td></td><td></td><td></td><td></td><td></td><td></td><td></td><td>C</td><td>Отсутствует;</td><td>Нержавеющая сталь;</td></tr> <tr> <td></td><td></td><td></td><td></td><td></td><td></td><td></td><td></td><td></td><td></td><td></td><td></td><td></td><td></td><td></td><td>D</td><td>Имеется;</td><td>Отсутствует;</td></tr> <tr> <td></td><td></td><td></td><td></td><td></td><td></td><td></td><td></td><td></td><td></td><td></td><td></td><td></td><td></td><td></td><td>F</td><td>Имеется.</td><td>Нержавеющая сталь;</td></tr> </table>																Боковой слив и отвод	Монтажный кронштейн																A	Отсутствует;	Отсутствует;																C	Отсутствует;	Нержавеющая сталь;																D	Имеется;	Отсутствует;																F	Имеется.	Нержавеющая сталь;
															Боковой слив и отвод	Монтажный кронштейн																																																																																								
															A	Отсутствует;	Отсутствует;																																																																																							
															C	Отсутствует;	Нержавеющая сталь;																																																																																							
															D	Имеется;	Отсутствует;																																																																																							
															F	Имеется.	Нержавеющая сталь;																																																																																							
															Компоненты из нержавеющей стали																																																																																									
															<table border="1"> <tr> <td></td><td></td><td></td><td></td><td></td><td></td><td></td><td></td><td></td><td></td><td></td><td></td><td></td><td></td><td></td><td>Номерная табличка</td><td>Кожух</td></tr> <tr> <td></td><td></td><td></td><td></td><td></td><td></td><td></td><td></td><td></td><td></td><td></td><td></td><td></td><td></td><td></td><td>Y</td><td>Отсутствует;</td><td>Отсутствует;</td></tr> <tr> <td></td><td></td><td></td><td></td><td></td><td></td><td></td><td></td><td></td><td></td><td></td><td></td><td></td><td></td><td></td><td>B</td><td>Имеется;</td><td>Отсутствует;</td></tr> <tr> <td></td><td></td><td></td><td></td><td></td><td></td><td></td><td></td><td></td><td></td><td></td><td></td><td></td><td></td><td></td><td>C</td><td>Отсутствует;</td><td>Имеется;</td></tr> <tr> <td></td><td></td><td></td><td></td><td></td><td></td><td></td><td></td><td></td><td></td><td></td><td></td><td></td><td></td><td></td><td>E</td><td>Имеется.</td><td>Имеется.</td></tr> </table>																Номерная табличка	Кожух																Y	Отсутствует;	Отсутствует;																B	Имеется;	Отсутствует;																C	Отсутствует;	Имеется;																E	Имеется.	Имеется.
															Номерная табличка	Кожух																																																																																								
															Y	Отсутствует;	Отсутствует;																																																																																							
															B	Имеется;	Отсутствует;																																																																																							
															C	Отсутствует;	Имеется;																																																																																							
															E	Имеется.	Имеется.																																																																																							
															Особые виды применения и жидкость для заполнения																																																																																									
															<table border="1"> <tr> <td></td><td></td><td></td><td></td><td></td><td></td><td></td><td></td><td></td><td></td><td></td><td></td><td></td><td></td><td></td><td></td><td>Обработка</td><td>Заполнение</td></tr> <tr> <td></td><td></td><td></td><td></td><td></td><td></td><td></td><td></td><td></td><td></td><td></td><td></td><td></td><td></td><td></td><td></td><td>Y</td><td>Отсутствует (стандарт)</td><td>Силиконовое масло</td></tr> <tr> <td></td><td></td><td></td><td></td><td></td><td></td><td></td><td></td><td></td><td></td><td></td><td></td><td></td><td></td><td></td><td></td><td>G</td><td>Обезжиривание</td><td>Силиконовое масло</td></tr> <tr> <td></td><td></td><td></td><td></td><td></td><td></td><td></td><td></td><td></td><td></td><td></td><td></td><td></td><td></td><td></td><td></td><td>N</td><td>Спецификация NACE</td><td>Силиконовое масло</td></tr> </table>																	Обработка	Заполнение																	Y	Отсутствует (стандарт)	Силиконовое масло																	G	Обезжиривание	Силиконовое масло																	N	Спецификация NACE	Силиконовое масло														
																Обработка	Заполнение																																																																																							
																Y	Отсутствует (стандарт)	Силиконовое масло																																																																																						
																G	Обезжиривание	Силиконовое масло																																																																																						
																N	Спецификация NACE	Силиконовое масло																																																																																						
															Прокладки для технологических корпусов																																																																																									
															- A	Витон																																																																																								
															- C	Прокладка квадратного профиля из ПТФЭ для фланца из нержавеющей стали																																																																																								
															- D	(*3) Прокладка квадратного профиля из ПТФЭ для вставки из PVDF																																																																																								
															Материалы для болтов и гаек																																																																																									
															A	Углеродистая сталь на основе сплава хрома и молибдена (стандартный вариант), M10																																																																																								
															U	Нержавеющая сталь марки 316 и 316 (болты и гайки), M10																																																																																								
															F	Нержавеющая сталь марки 630 и 304 (болты и гайки), M10																																																																																								
															(*2) - *	Специальные опции или конструктивные свойства																																																																																								
																	Для специальных опций и свойств код не предусмотрен																																																																																							

Примечания :

- *1 Возможно сжатие диапазона 100: 1, но для того, чтобы данное устройство функционировало наилучшим образом, эту величину следует использовать при пределах шкалы, превышающих 1/40 от максимальной величины.
- *2 Когда в текущих кодовых обозначениях отсутствует тот или иной код, указывайте * в соответствующем месте и добавляйте * в 16 знаке.
- *3 Технологические корпуса со вставкой из PVDF и с боковым соединением на основе нормальной трубной резьбы 1/2-18 и без отверстия для слива, другие варианты возможны по требованию. Прокладка из ПТФЭ квадратного сечения.
- *4 Гайки и болты, изготавливаемые из нержавеющей стали марок 630 и 660, соответствуют требованиям стандарта NACE и должны использоваться при работе в условиях, описываемых в стандарте NACE.
- *5 Код "D" или "V" согласования по радиочастотным помехам может применяться только в случае, когда для электрического подключения используется нормальная трубная резьба размером равным 1/2 дюйма.
- *6 Для датчика FKA, пожалуйста, используйте соответствие ATEX Ex II 1 GD - EEx ia IIC T4/T5, а для FDA – соответствие ATEX Ex II 1 GD - EEx ia IIC T4.

СХЕМАТИЧЕСКОЕ ПРЕДСТАВЛЕНИЕ (единица измерения: мм)



4-й знак кодового обозначения	Резьба кабельного ввода			Подключение к процессу	Крепление фланцев
	D	E	F		
R	M20x1.5	16	5	1/4-18 NPT	7/16-20 UNF
T	1/2-14 NPT	16	5	1/4-18 NPT	7/16-20 UNF
V	Pg 13.5	8	4.5	1/4-18 NPT	M10 или M12
W	M20x1.5	16	5	1/4-18 NPT	M10 или M12
X	Pg 13.5	8	4.5	1/4-18 NPT	7/16-20 UNF

ТАБЛИЦА 1

ПРИМЕЧАНИЕ 1) В СЛУЧАЕ, КОГДА В 10 ЗНАКЕ УКАЗЫВАЕТСЯ "С", ВОЗМОЖНО ИСПОЛЬЗОВАНИЕ КАБЕЛЯ ДИАМЕТРОМ 11 ММ.
ПРИМЕЧАНИЕ 2) КОГДА В 7 ЗНАКЕ КОДОВОГО ОБОЗНАЧЕНИЯ УКАЗЫВАЕТСЯ "Н", "М" или "Т".

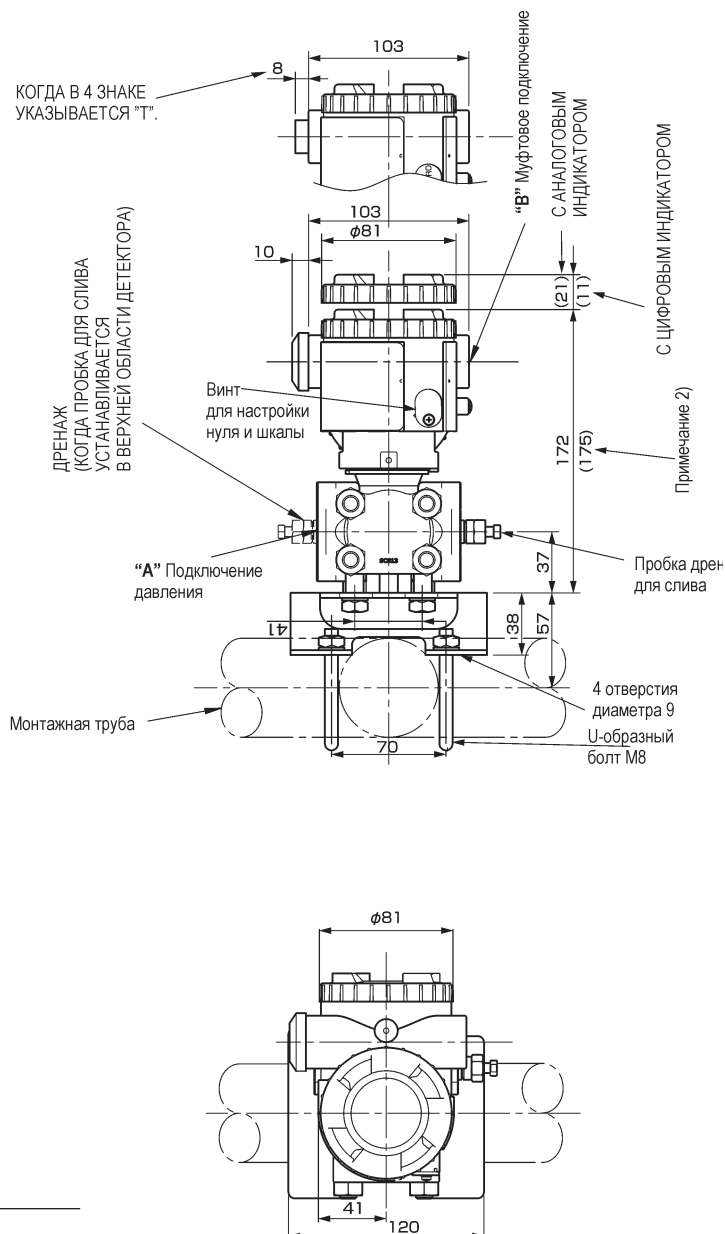
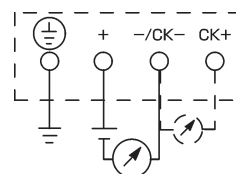


СХЕМА ПОДКЛЮЧЕНИЯ



Данное изделие соответствует требованиям директивы по электромагнитной совместимости за номером 89/336/ЕЕС так, как это указывается в техническом бюллетене с описанием конструктивных характеристик за номером TN513035. Чтобы продемонстрировать совместимость используемые следующие стандарты, относящиеся к рассматриваемому случаю:

Электромагнитные помехи (излучение) EN61326: 1997

Класс А

(стандартный вариант для устройств промышленного типа).

Частотный диапазон, МГц	Предельные значения	Эталонный стандарт
От 3 до 230	40 dB (µВ/м) квазипик, измеренный на расстоянии равном 10 метрам	CISPR16-1 и CISPR16-2
От 230 до 1000	47 dB (µВ/м) квазипик, измеренный на расстоянии равном 10 метрам	

Примечание) Определение критериев эффективности
 А: Во время тестирования устройство должно функционировать нормальным образом в пределах указанных спецификаций
 В: Во время тестирования допускается временное ухудшение или потеря функций или эффективности, восстановление которых должно происходить самостоятельно.

Электромагнитные помехи (Защищенность) EN61326: 1997

Приложение А

(стандартный вариант для устройств промышленного типа).

Физическое явление	Тестовое значение	Базовый стандарт	Критерии эффективности
Электростатический знак	4 кВ (Контактным способом), 8 кВ (По воздуху)	IEC61000-4-2	В
Электромагнитное поле	От 80 до 1000 МГц – 10 В/м 80% АМ (1 кГц)	IEC61000-4-3	А
Магнитное поле, индуцируемое номинальным сетевым напряжением	30 А/м на частоте 50 Гц	IEC61000-4-8	А
Импульсная помеха	2 кВ 5kHz	IEC61000-4-4	В
Броски напряжения	От 1.2 µс до 50 µс амплитудой равной 1 кВ (между фазами) и 2 кВ (между фазой и землей)	IEC61000-4-5	В
Наводимые помехи	В диапазоне от 0.15 до 80 МГц	IEC61000-4-6	А

Fuji Electric France S.A.

46, Rue Georges Besse - Z I du Brézet

63 039 Clermont-Ferrand cedex 2 — FRANCE

Франция: Тел.: 04 73 98 26 98 – Факс: 04 73 98 26 99

Международная связь: Тел.: (33) 4 7398 2698 – Факс: (33) 4 7398 2699

E-mail : sales.dpt@fujielectric.fr

Web : www.fujielectric.fr

Компания Fuji Electric не может нести ответственность за возможные ошибки, допускаемые при составлении каталогов, брошюр и других печатных изданий. Компания Fuji Electric оставляет за собой право вносить изменения в выпускаемую продукцию без уведомления об этом. Это также относится к уже заказанной продукции при условии, что такие изменения могут быть внесены без последующих изменений, которые необходимо будет вносить в спецификации, которые уже согласованы. Все торговые марки, указанные в этом издании, являются собственностью соответствующих компаний. Все права защищены.